

OFFICE TAPES

PARTIAL TRANSLATION ATTACHED

B1

EV 907490422

⑨日本国特許庁(JP)

⑩特許出願公開

⑫公開特許公報(A)

昭54-152319

⑪Int. Cl.<sup>2</sup>  
E 04 C 2/38

識別記号 ⑬日本分類  
86(5) B 33

庁内整理番号 ⑭公開 昭和54年(1979)11月30日  
6838-2E

発明の数 1  
審査請求 未請求

(全2頁)

⑮建築用パネル

門真市大字門真1048番地 ナシ  
ヨナル住宅建材株式会社内

⑯特 願 昭53-60306  
⑰出 願 昭53(1978)5月20日  
⑱発 明 者 中川勇二

⑲出 願 人 ナショナル住宅建材株式会社  
門真市大字門真1048番地  
⑳代 理 人 弁理士 伊藤和三部

明 細 書

1. 発明の名称 建築用パネル

2. 特許請求の範囲

本体の表面に外装材を装填両面に前記本体と外装材に嵌込む多数の楔片を打抜き形成した帯板を介して固定してなる建築用パネル。

3. 発明の詳細な説明

本発明は、本体1の表面に外装材2を装填両面に前記本体1と外装材2に嵌込む多数の楔片3を打抜き形成した帯板4を介して固定してなる建築用パネルに関するもので、その目的とするところは強度並びに美観の向上と製作に便ならしめんとするにある。

而して本発明は上記した構成であるから、本体1と外装材2の間に介在する装填両面に前記本体1と外装材2に嵌込む多数の楔片3を打抜き形成した帯板4は、本体1と外装材2を前記楔片3によつて確実に嵌合して固定すると同時に本体1と外装材2のリップ作用をして強度に補強するから、成品の強度は著しく向上する一方、従来のように

外装材2を本体1の表面に釘や鉄等の如き止具を用いて固定するものと異なり、外装材2の表面には、これら止具の突起が露出したり、或いは顔面より発生する錆等による外装材2の変色は生じないから、外觀上の美観が向上することは勿論、本体1、帯板4、外装材2をその順序で積層するように重合した後、上方よりプレス機によつて前記本体、帯板及び外装材を同時に圧搾すれば、成品を連続的に生産することが出来るから、従来如く煩瑣な工程を要するものと較べて製作工程を大巾に短略出来るという至便な効果がある。

4. 図面の簡単な説明

図面は本発明の実施例を示すもので、第1図は分解斜視図、第2図は外装材の固定状態を示す要部の切欠側面図である。

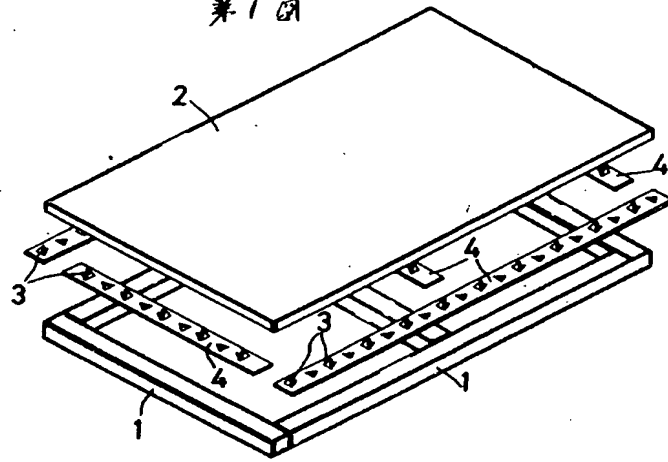
主要符号1……本体、2……外装材、3……楔片、4……帯板。

特許出願人

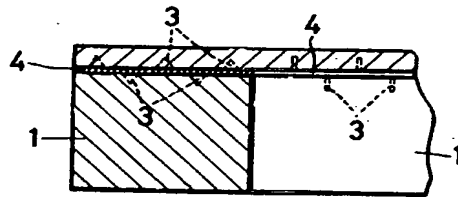
ナショナル住宅建材株式会社

代理人 伊藤和三部

第1圖



第2圖



EV 907490422

JP-A-S54-152319

Japanese Patent Unexamined Publication No. S54-152319

Date of Publication: November 30, 1979

Application No. S53-60306

Date of Application: May 20, 1978

Inventors: Yuji Nakagawa

Applicant: National Housing Building Material Co., Ltd.

Title of the Invention: ARCHITECTURAL PANEL

Claims:

1. An architectural panel comprising a frame body, an armoring material, many wedge pieces, and a band plate, wherein the armoring material is secured to a front surface of the frame body by way of the band plate formed by punching out the many wedge pieces buckling in said frame body and armoring material in both front and rear surfaces thereof.

Brief Description of the Drawings:

Drawings show an embodiment of the present invention, Fig. 1 is an exploded perspective view, and Fig. 2 is a partial side-elevational view of an important portion in a state of securing an armoring material thereon.

A main symbol 1 ... a frame body, 2 ... an armoring material, 3 ... wedge pieces, 4 ... a band plate.

Note:

If further translation is needed, please let us know.

EV 907490422